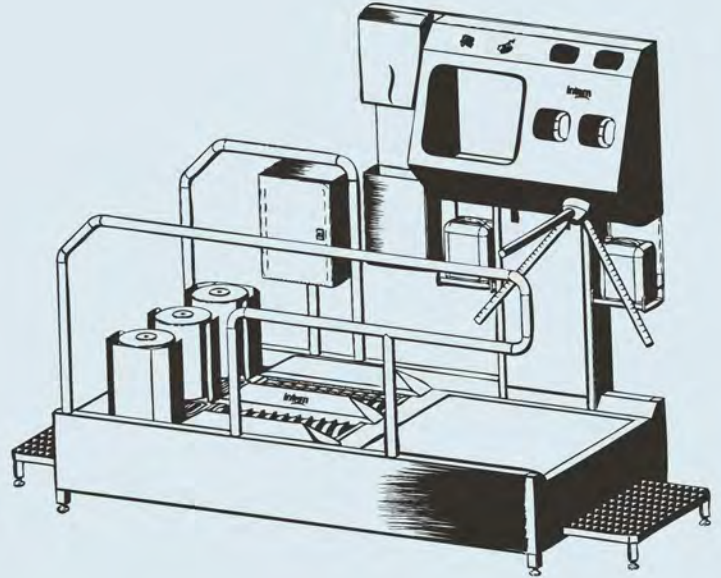
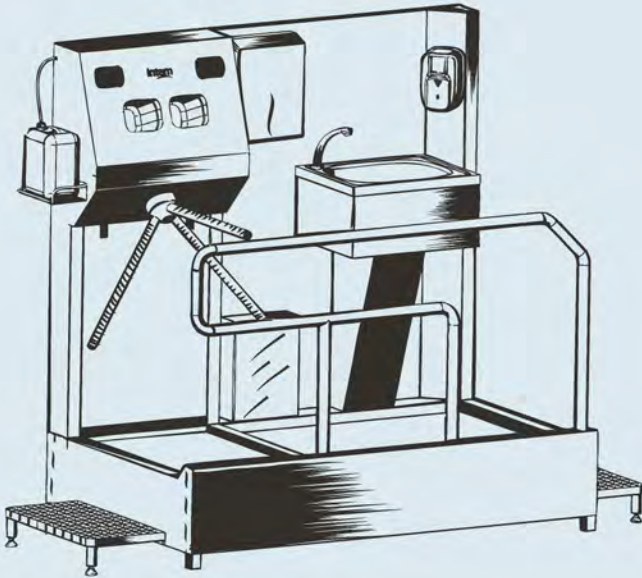


ENDÜSTRİYEL HİJYENDE
YARDIMCINIZ

intem

HİJYEN EKİPMAN
KİMYASAL MALZEME



www.intermak.com.tr

BF
BEST FOOD

intermak
makina imalat ithalat san. tic. a.ş.



HAKKIMIZDA

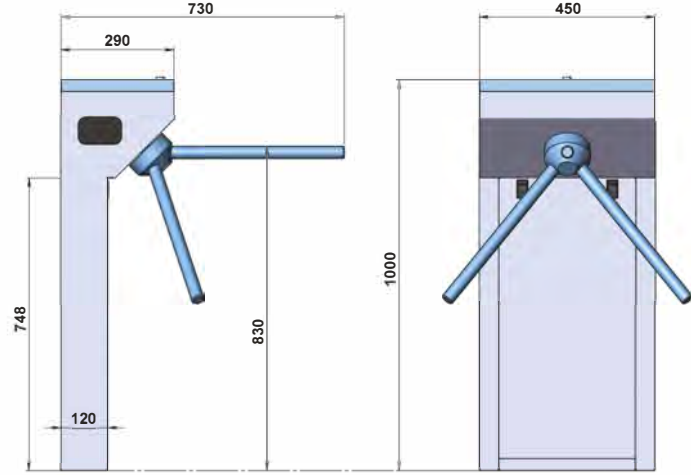
1990 Yılında Konya 'da kurulan firmamız 27 yılı aşan süreden beri süt ve gıda sektörüne üretici olarak hizmet vermektedir. BF-Best Food konsepti ile çiftlikten tabağa kadar olan aşamalarda insan ve çevreye hizmeti esas alan yenilikçi üretim anlayışımızla faaliyet gösteriyoruz.

INTEM markasıyla süt işleme tesisleri, gıda tesisleri ve çiftlikler için endüstriyel hijyen kimyasalları üretimi. Yine İntem markasıyla hijyen ekipmanları üretimi yapıyoruz.



TRİPOD BEL TURNİKESİ

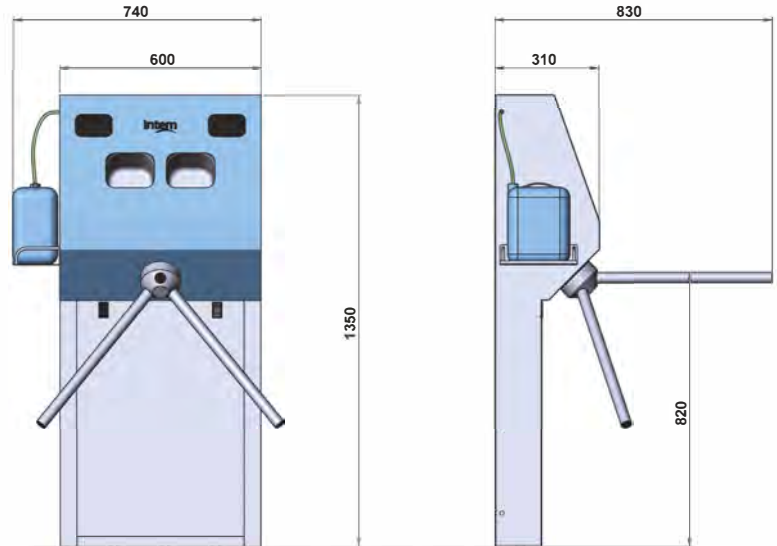
KOD: 152 21 61



- Ebatlar 730x450xh1000 mm
- Komple AISI 304 Kalite Pas.Çelik
- 120° Aralıklı Tribot Şeklinde Alım. Gövdeli Sökülebilir Kol
- 220 V 50hz
- Elektrik Kesildiğinde İki Yöne Serbest Hareket
- Geçiş Anında Sesli İkaz

YERE MONTE TURNİKELİ EL DEZENFEKTANI

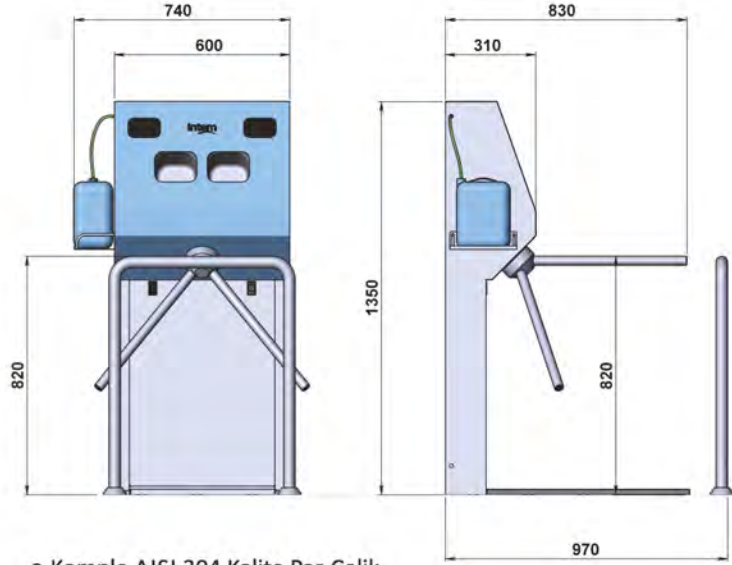
KOD: 152 21 62



- Ebatlar 850x740xh1350 mm
- Komple AISI 304 Kalite Pas.Çelik
- 120° Aralıklı Tribot Şeklinde Alım. Gövdeli Sökülebilir Kol
- 220 V 50hz
- Elektrik Kesildiğinde İki Yöne Serbest Hareket
- Geçiş Anında Sesli İkaz
- Ulka Marka Pompa

HİJYEN PASPASLI EL DEZENFEKTANI

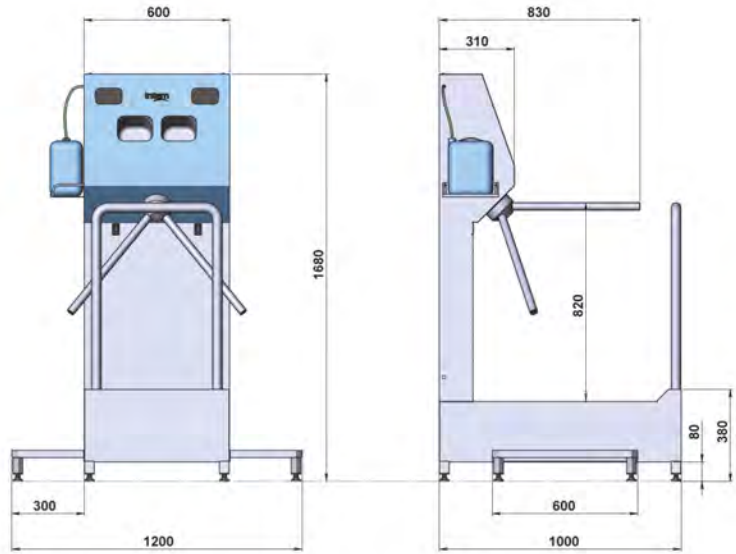
KOD: 152 21 63



- Komple AISI 304 Kalite Pas.Çelik
- Geçiş Anında Sesli İkaz
- Ebatlar 970x740xh1350 mm
- Elektrik Kesildiğinde İki Yöne Serbest Hareket
- 220 V 50hz
- Hijyenik Rampalı Paspas
- Yere Monte
- 120° Aralıklı Tribot Şeklinde Aliminyum Gövdeli Sökülebilir Kol
- Fotoselli El Dezenfektanı

HİJYEN BARİYERİ

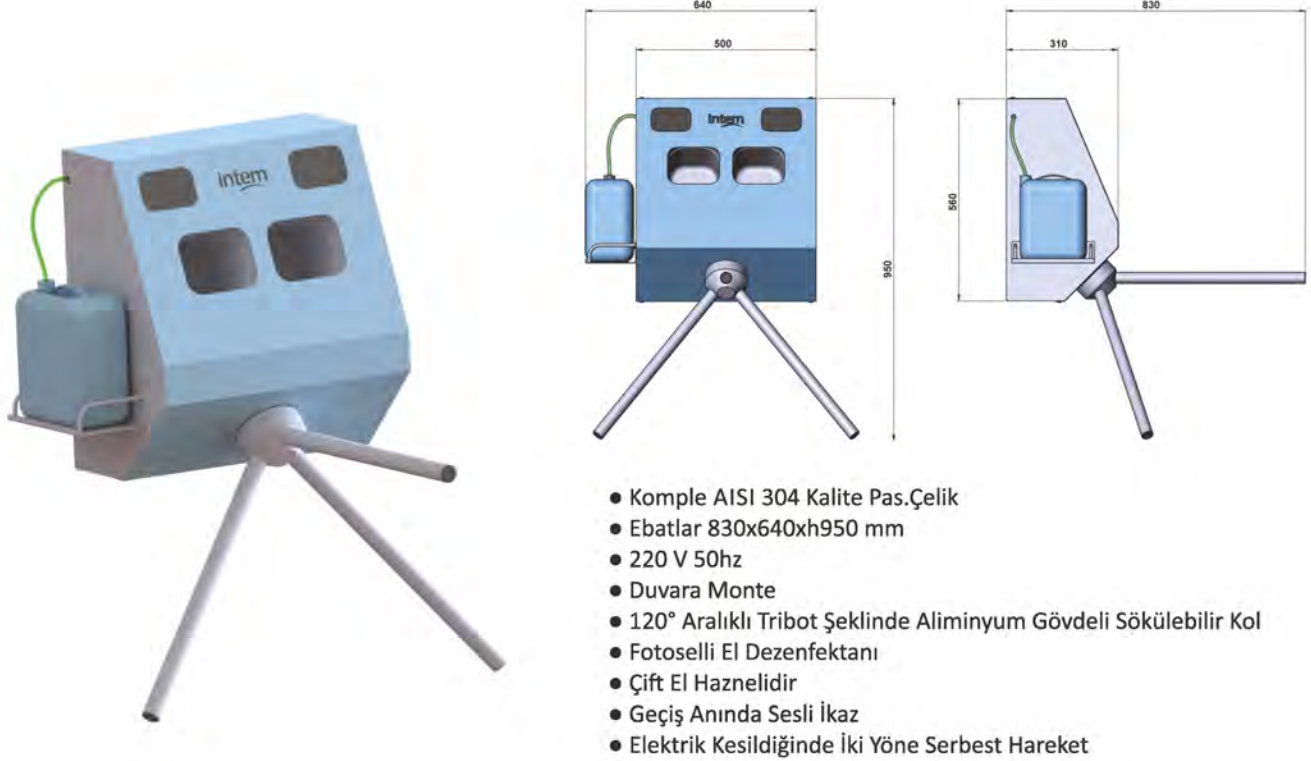
KOD: 152 21 41



- Ebatlar 1000x1200xh1680 mm Basamak Dahil
- Komple AISI 304 Kalite Pas.Çelik
- 120° Aralıklı Tribot Şeklinde Alim. Gövdeli Sökülebilir Kol
- 220 V 50hz
- Elektrik Kesildiğinde İki Yöne Serbest Hareket
- Geçiş Anında Sesli İkaz
- Ulka Marka Pompa
- Ayak Yıkama Havuzu
- Basamak Girişli

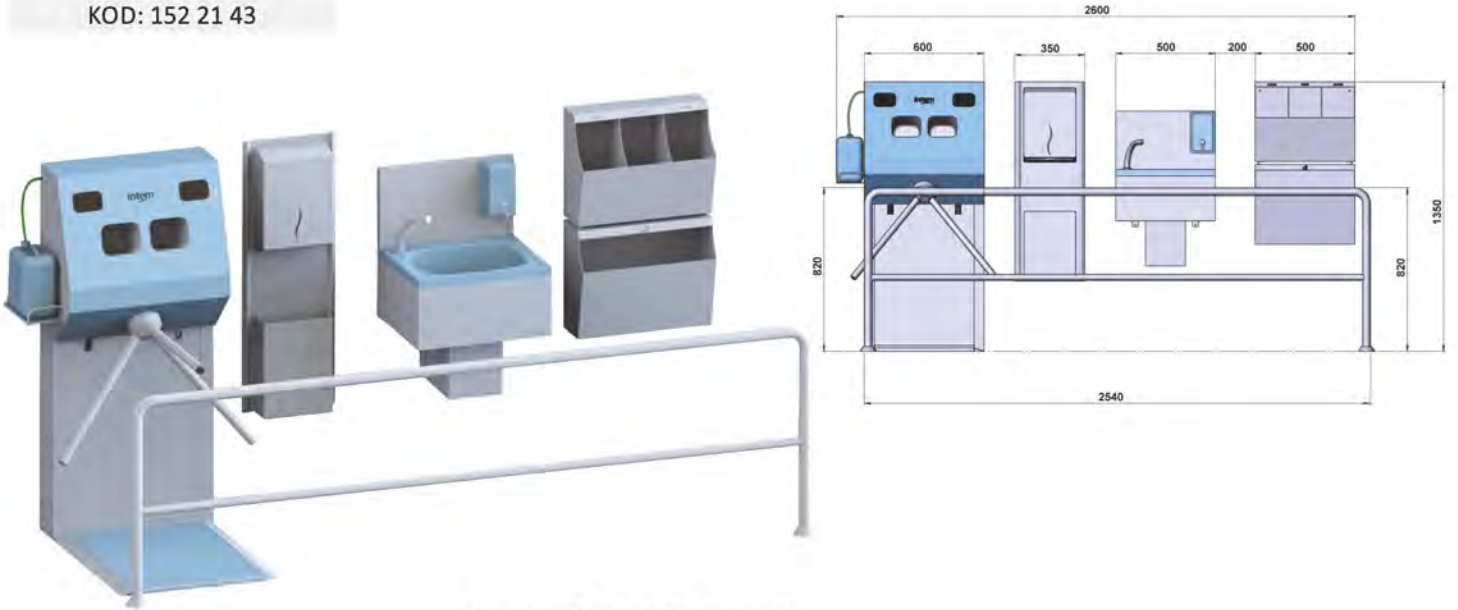
DUVARA MONTE TURNİKELİ EL DEZENFEKTANI

KOD: 152 21 64



HİJYEN KORİDORU

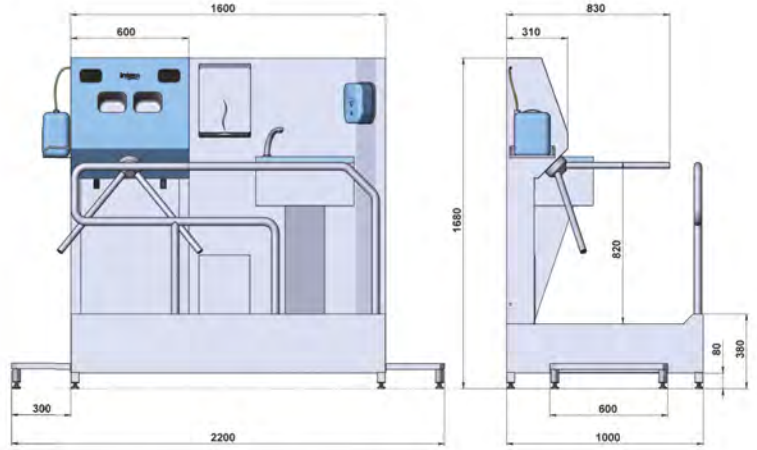
KOD: 152 21 43



HİJYEN HATTI - FOTOSELLİ VEYA DİZDEN VURMALI

FOTOSELLİ KOD: 153 43 12

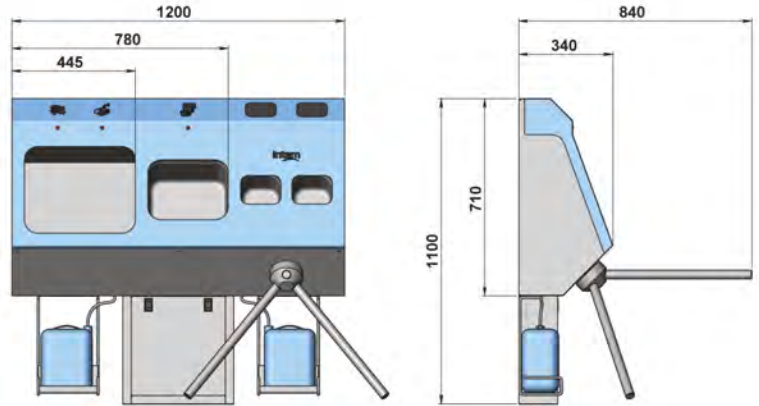
D.VURMALI KOD: 153 43 11



- Ebatlar 1000x2150xh1650 mm-Basamak Dahil
- Komple AISI 304 Kalite Pas.Çelik
- 120° Aralıklı Tribot Şeklinde Alim. Gövdeli Sökülebilir Kol
- 220 V 50hz
- Elektrik Kesildiğinde İki Yöne Serbest Hareket
- Geçiş Anında Sesli İkaz
- Ulka Marka Pompa
- Ayak Yıkama Havuzu Ve Paspas
- Basamaklı Giriş
- Fotoselli Evye
- Fotoselli Sabunluk Ve K.havluluk
- Çöp Kovası

DUVARA MONTE EL YIKAMALI KURUTMALI TURNİKELİ EL DEZENFEKTAN ÜNİTESİ

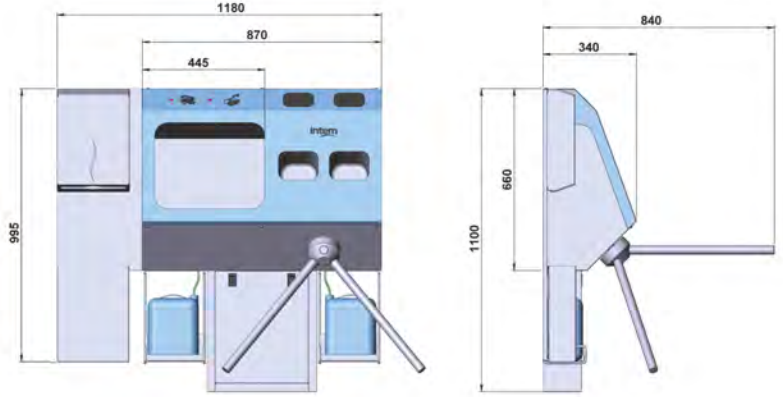
KOD: 152 21 65



- Komple AISI 304 Kalite Pas.Çelik
- Ebatlar 840x1200xh1100 mm
- 220 V 50hz
- 120° Aralıklı Tribot Şeklinde Aliminyum Gövdeli Sökülebilir Kol
- Fotoselli El Dezenfektanı
- Elektrik Kesildiğinde İki Yöne Serbest Hareket
- Fotoselli El Kurutma Hazneli
- Fotoselli Sabunluk, Fotoselli Batarya Hazneli
- Her İstasyon Geçiş Onaylı
- Geçiş Anında Sesli İkaz Çalışmayacaktır.

DUVARA MONTE EL YIKAMALI TURNİKELİ EL DEZENFEKTAN ÜNİTESİ

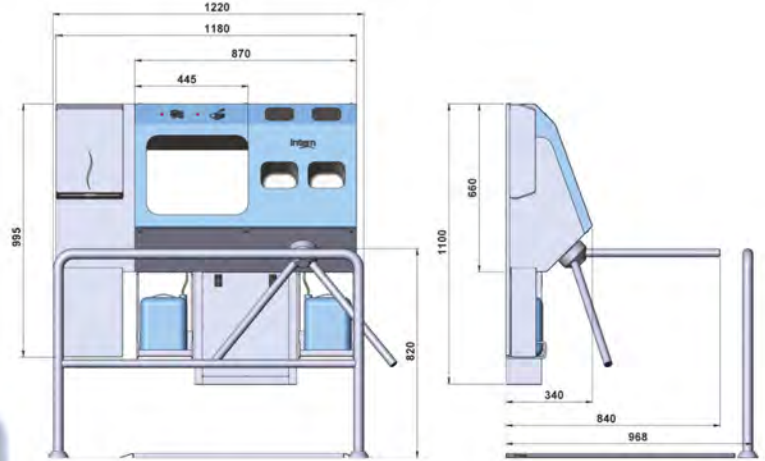
KOD: 152 21 66



- Komple AISI 304 Kalite Pas.Çelik
- Ebatlar 840x1200xh1100 mm
- Fotoselli Sabunluk, Fotoselli Batarya Hazneli
- 120° Aralıklı Tribot Şeklinde Aliminyum Gövdeli Sökülebilir Kol
- Fotoselli El Dezenfektanı
- Elektrik Kesildiğinde İki Yöne Serbest Hareket
- Her İstasyon Geçiş Onaylı
- Geçiş Anında Sesli İkaz
- 220 V 50hz
- K.havluluk , Çöp Kavası
- Her İki Ele Tek Seferde Sıvı Alkol Bazlı Dezenfektan Püskürtür.

DUVARA MONTE HİJ. PASPASLI EL YIKAMALI TURNİKELİ EL DEZENFEKTAN ÜNİTESİ

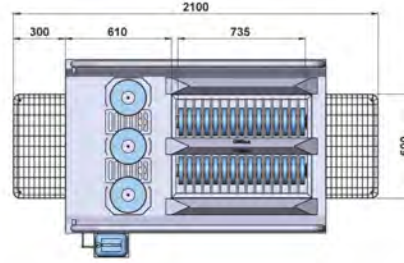
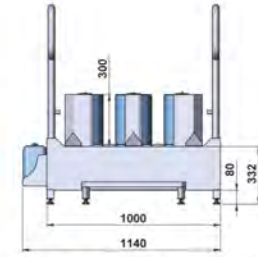
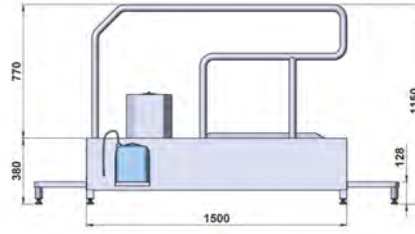
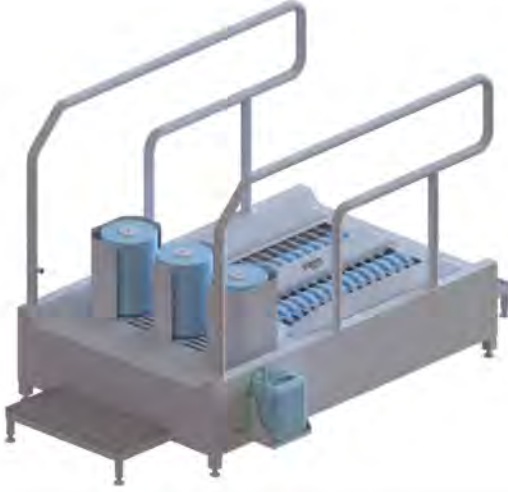
KOD: 152 21 67



- Komple AISI 304 Kalite Pas.Çelik
- Ebatlar 1000x1200xh1390 mm
- 220 V 50hz
- Her İstasyon Geçiş Onaylı
- Fotoselli El Dezenfektanı
- Hijyenik Rampalı Paspas
- Geçiş Anında Sesli İkaz
- Elektrik Kesildiğinde İki Yöne Serbest Hareket
- Fotoselli Sabunluk, Fotoselli Batarya Hazneli
- K.havluluk , Çöp Kavası
- 120° Aralıklı Tribot Şeklinde Aliminyum Gövdeli Sökülebilir Kol

YATAY VE DİKEY ÇİZME FIRÇALAMA

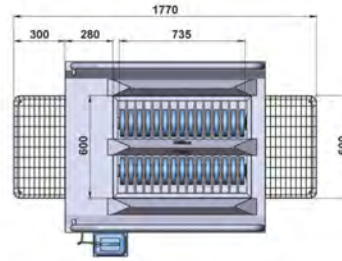
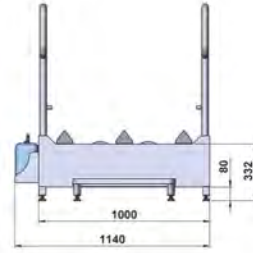
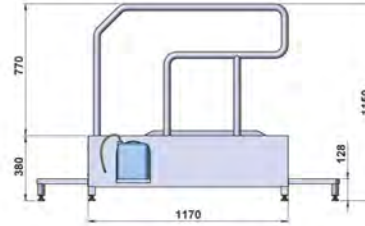
KOD: 152 21 42



- Ebatlar 1140x2100xh1150 mm Basamaklar Dahil
- Komple AISI 304 Kalite Pas.Çelik
- Taban Temizliği İçin İki Döner Fırça
- Bot Yan Temizliği İçin 300 mm Yüksekliğinde Dikey Monte 3 Adet Fırça
- Sensörlü - Otomatik Çalışma İmkani
- Dikey Ve Yatay Fırçaların Temizliği İçin Kolay Sökülüp Takılma Özelliği
- Besleme Gerilimi 220 V 50 Hz.
- Çalışma Gerilimi 24 V

YATAY ÇİZME FIRÇALAMA

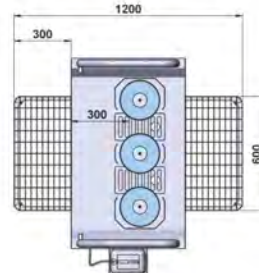
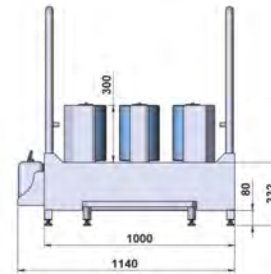
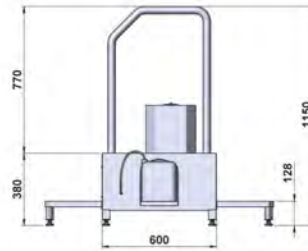
KOD: 152 21 56



- Ebatlar 1140x1770xh1150 mm Basamaklar Dahil
- Komple AISI 304 Kalite Pas.Çelik
- Taban Temizliği İçin İki Döner Fırça
- Sensörlü - Otomatik Çalışma İmkani
- Besleme Gerilimi 220 V 50 Hz.
- Çalışma Gerilimi 24 V
- Yatay Fırçaların Temizliği İçin Kolay Sökülüp Takılma Özelliği

DİKEY ÇİZME FIRÇALAMA

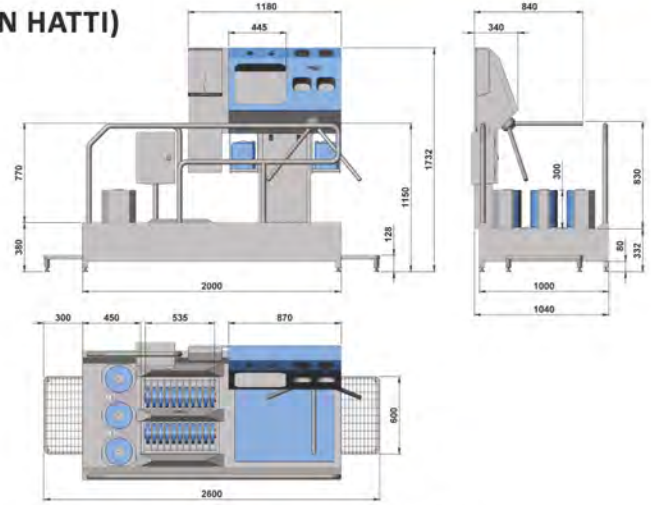
KOD: 152 21 57



- Ebatlar 1140x1200xh1150 mm - Basamaklar Dahil
- Besleme Gerilimi 220 V 50 Hz.
- Komple AISI 304 Kalite Pas.Çelik
- Bot Yan Temizliği İçin 300 mm Yüksekliğinde Dikey Monte 3 Adet Fırça
- Sensörlü - Otomatik Çalışma İmkani
- Dikey Fırçaların Temizliği İçin Kolay Sökülüp Takılma Özelliği
- Çalışma Gerilimi 24 V

YATAY VE DİKEY FIRÇALI HİJYEN HATTI (SANİTASYON HATTI)

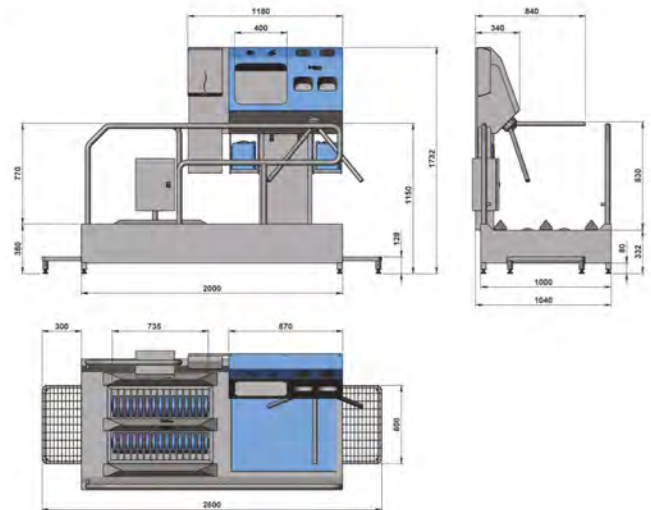
KOD: 152 21 58



- Ebatlar 2600x1040xh1732 mm - Basamak Dahil
- Besleme Gerilimi 220 V 50 Hz.- Çalışma Gerilimi 24 V
- Komple AISI 304 Kalite Pas.çelik
- 120° Aralıklı Tribot Şeklinde Al. Gövdeli Sökülebilir Kol
- Fotoselli El Dezenfektanı
- Her İstasyon Geçiş Onaylı
- K.Havluluk, Çöp Kovası
- Geçiş Anında Sesli İkaz
- Elektrik Kesildiğinde İki Yöne Serbest Hareket
- Fotoselli Sabunluk, Fotoselli Batarya Hazneli
- Sensörlü - Otomatik Çalışma İmkani
- Taban Temizliği İçin İki Döner Fırça
- Bot Yan Temizliği İçin 300 mm Yüksekliğinde Dikey Monte 3 Adet Fırça
- Yatay Fırçaların Temizliği İçin Kolay Sökülüp Takılma Özelliği

YATAY FIRÇALI HİJYEN HATTI (SANİTASYON HATTI)

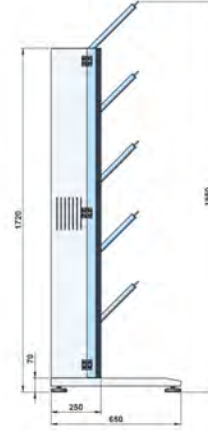
KOD: 152 21 59



- Ebatlar 2600x1040xh1732 mm - Basamaklar Dahil
- Komple AISI 304 Kalite Pas.çelik
- 120° Aralıklı Tribot Şeklinde Al. Gövdeli Sökülebilir Kol
- Fotoselli El Dezenfektanı
- Geçiş Anında Sesli İkaz
- Elektrik Kesildiğinde İki Yöne Serbest Hareket
- Yatay Fırçaların Temizliği İçin Kolay Sökülüp Takılma Özelliği
- Her İstasyon Geçiş Onaylı
- Besleme Gerilimi 220 V 50 Hz. - Çalışma Gerilimi 24 V
- K.Havluluk, Çöp Kovası
- Taban Temizliği İçin İki Döner Fırça
- Sensörlü - Otomatik Çalışma İmkani
- Fotoselli Sabunluk, Fotoselli Batarya Hazneli

BOT KURUTMA ÜNİTESİ

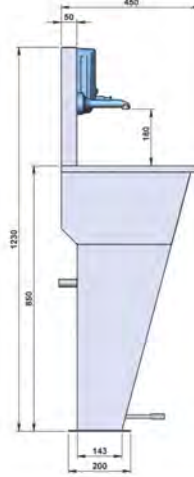
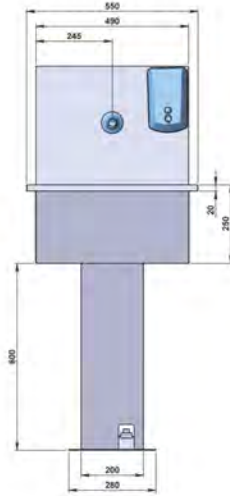
KOD: 152 21 60



- Komple AISI 304 Pas. Çelik
- 100 W 352 M3/H Kanal Tip Fan m³
- 1 kW Isıtıcı
- 9 W Uv Lamba
- Bot Kurutma Zaman Ayarlı
- Her Bir Bot İçin Çalıştırma Switch

PEDALLI EL YIKAMA EVYESİ

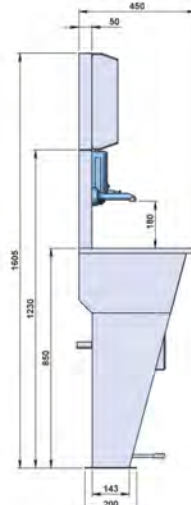
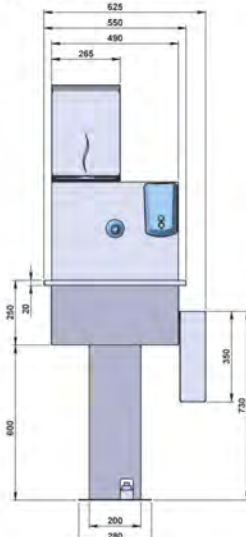
KOD: 152 21 68



- Ebatlar 550x450xh1230 mm
- Komple AISI 304 Kalite Pas.çelik
- Butonlu Sıvı Sabunluk
- Pedallı Musluk Ve Çıkış Uçu
- Yere Monte

KOMBİNE PEDALLI EL YIKAMA EVYESİ

KOD: 152 21 69



- Ebatlar 625x450xh1605 mm
- Komple AISI 304 Kalite Pas.Çelik
- Butonlu Sıvı Sabunluk
- K.Havluluk Ve Çöp Kovası
- Pedallı Musluk Ve Çıkış Uçu
- Yere Monte

YÜKSEK VE DÜŞÜK BASINÇLI UYDU İSTASYONU

KOD: 152 14 32



- Tamamı Aısı 316 Pas. Çelik
- 25 Bar Çalışma Basıncı
- Durulama Konumu
- Köpük Konumu
- Dozaj Kontrolü
- Max. 7 Bar Hava
- Su Girişi 1/2" Dişli Rakor
- 20 M Hortum (70 ° Ve 25 Bar) 3/4"
- Kompak Gövde
- Direk Duvara Monte
- Kolay Kontrol Ve Temizleme İmkanı
- 2 Adet Lens Ve Nozul
- Bidon Ve Hortum Askılık
- Lens Askılık

YÜKSEK BASINÇLI POMPA İSTASYONU

KOD: 152 14 33



- AISI 304 Kalite Komple Paslanmaz Çelik
- Ebatlar 525 X 700 X 1600 mm
- 25 Bar Grundfos Cr5 Aısı 304 Kapasite: 5.8 M³ /h
Hm : 197.5 Mss M.Gücü: 4 kW Bağlantı 1 1/4"
- Akış Sensörlü
- Pompa Korumalı Seviye Sensörü
- Manometre - Gliserinli
- Pompa Korumalı Giriş-Çıkış Zaman Rölesi
- Giriş - Çıkış 1 1/4" Paslanmaz Dişli Rakorlu
- Pislik Tutucu

UYDU SİSTEMİ - 3 UYDULU - MONTAJ DAHİL

KOD: 152 21 51



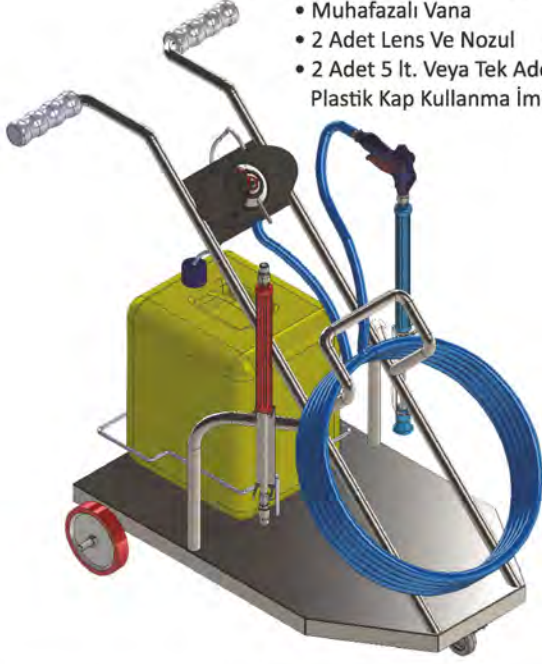
- Tamamı AISI 316 Pas. Çelik
- 25 Bar Çalışma Basıncı
- Max. 7 Bar Hava
- Su Girişi 1/2" Dişli Rakor
- 20 M Hortum (70 ° Ve 25 Bar) 3/4"
- Direk Duvara Monte
- Kolay Kontrol Ve Temizleme İmkanı
- 1 Takım Yüksek Basınçlı Pompa İstasyonu
- 3 Takım Yüksek Basınçlı Uydu İstasyonu
- 3 Takım Hortum Sarma Makarası
- 3 Takım Lens Ve Nozul + Lens Askılık
- 3 Takım Bidon Askılık

NOT: Boru Ve Montaj İşçilikler Uydu Sisteminin Yerleştirilecek Yere Göre Ayrı Olarak Fiyatlandırılacaktır.

YÜKSEK BASINÇLI MOBİL DEZENFEKTAN ASKILIKLI

KOD: 152 14 38

- Tamamı AISI 304 Pas. Çelik
- Ebatlar 900 X 540 X 1100 mm
- 25 Bar Yüksek Basınçlı Uydu İstasyonu
- Max. 7 Bar Hava
- Askılıklı Hortum Sarma
- 20 m Hortum (70° Ve 25 Bar)
- Muhafazalı Vana
- 2 Adet Lens Ve Nozul
- 2 Adet 5 Lt. Veya Tek Adet 30 Lt. Plastik Kap Kullanma İmkânı



YÜKSEK BASINÇLI MOBİL DEZENFEKTAN MAKARALI

KOD: 152 21 86

- Tamamı AISI 304 Pas. Çelik
- Ebatlar 900 X 540 X 1100 mm
- 25 Bar Yüksek Basınçlı Uydu İstasyonu
- Max. 7 Bar Hava
- Hortum Sarma Makarası
- 20 m Hortum (70° Ve 25 Bar)
- Muhafazalı Vana
- 2 Adet Lens Ve Nozul
- 2 Adet 5 Lt. Veya Tek Adet 30 Lt. Plastik Kap Kullanma İmkânı



DÜŞÜK BASINÇLI MOBİL DEZENFEKTAN ASKILIKLI

KOD: 152 21 87

- Tamamı AISI 304 Pas. Çelik
- Ebatlar 900 X 540 X 1100 mm
- Düşük Basınçlı Uydu İstasyonu
- Max. 6 Bar Hava
- Askılıklı Hortum Sarma
- 15 m Hortum
- 3-6 Bar Su Basıncı
- 2 Adet Lens Ve Nozul
- 2 Adet 5 Lt. Veya Tek Adet 30 Lt. Plastik Kap Kullanma İmkânı



TÜPLÜ MOBİL DEZENFEKTAN

KOD: 152 14 37

- Tamamı AISI 304 Kalite Pas. Çelik
- Ø8 Hava Girişi - Max. 6 Bar Hava
- Ebatlar Ø360 X H910 Mm.
- 10 m Hortum
- 50 Lt. Kapasite
- Hortum Sarma Askılıklı
- Çalışma Basıncı 0 - 5 Bar
- Lens Ve Nozul
- Ürün Girişi Ø40 Küresel Vana
- Emniyet Ventili



DİZDEN VURMALI EL YIKAMA EVYESİ

KOD: 152 21 70



- Komple AISI 304 Kalite Pas.Çelik
- Ebat 50 X 42 X 25 / 50 cm
- Diz Kumandalı Duvara Monte Evye
- Musluk
- Manuel Sabunluk

FOTOSELLİ EL YIKAMA EVYESİ

KOD: 152 21 71



- Komple AISI 304 Kalite Pas.Çelik
- Ebat 50 X 42 X 25 / 50 cm
- Duvara Monte Evye
- Fotoselli Musluk
- Manuel Sabunluk

GALOŞ BONE MASKE ÜST DOLABI

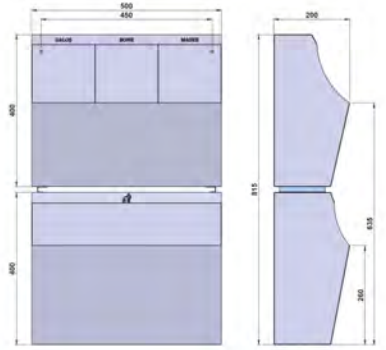
KOD: 152 21 39



- Komple AISI 304 Kalite Pas.Çelik
- Ebatlar 500 X 200 X H400
- Üç Gözlü

GALOŞ BONE MASKE DOLABI

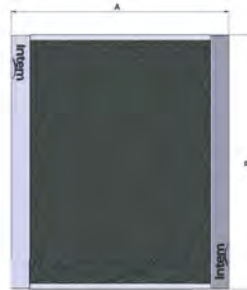
KOD: 152 21 38



- Ebatlar 500x200x815 mm
- Komple AISI 304 Kalite Pas.Çelik
- Üç Gözlü Üst Dolabı
- Tek Gözlü Alt Dolabı

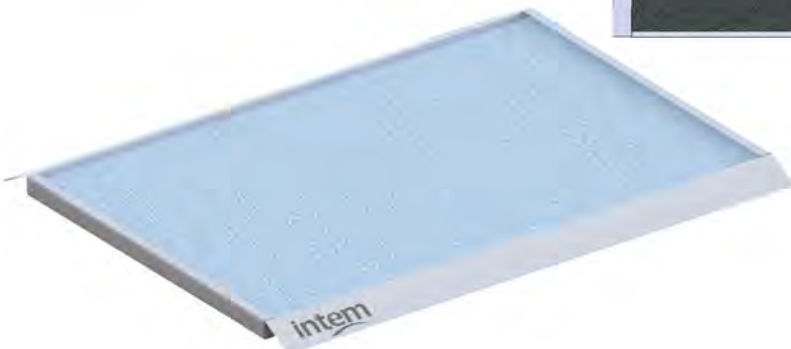
HİJYENİK RAMPALI PASPAS

- Komple AISI 304 Kalite Pas.Çelik
- Hijyenik Kıvrıkcık Paspas



KOD:

- | | |
|-----------|---------------------------------|
| 152 21 45 | H. PASPAS - 450 X 700 X 15 mm. |
| 152 21 46 | H. PASPAS - 600 X 700 X 15 mm. |
| 152 21 47 | H. PASPAS - 600 X 900 X 15 mm. |
| 152 21 48 | H. PASPAS - 600 X 1200 X 15 mm. |
| 152 21 49 | H. PASPAS - 900 X 1200 X 15 mm. |
| 152 21 50 | H. PASPAS - 600 X 700 X 25 mm. |
| 152 21 85 | H. PASPAS - 600 X 900 X 25 mm. |
| 152 21 72 | H. PASPAS - 600 X 1200 X 25 mm. |
| 152 21 73 | H. PASPAS - 900 X 1200 X 25 mm. |



KIVIRCIK PASPAS - ALTI AÇIK

KOD: 152 21 74



- 1 mt Genişliğinde
- Altı Açık
- 14 mm Kalınlık

SIVA ÜSTÜ Z KAĞITLIK - ÇÖP KOVASI

KOD: 152 21 76



- Komple AISI 304 Kalite Pas.Çelik
- Ebatlar 300 X 160 X 1000 mm
- Alt Kapasite 23 Lt.
- Sıva Üstü

PAS. ÇELİK SIVI SABUN APARATI - MANUEL

KOD: 153 43 02



- Komple AISI 304 Kalite Pas.Çelik
- Manuel Butonlu

PAS. ÇELİK KÖPÜK VERİCİ - MANUEL

KOD: 153 43 17



- Komple AISI 304 Kalite Pas.Çelik
- Manuel Butonlu

PAS. ÇELİK FOTOSELLİ SIVI SABUN APARATI

KOD: 153 43 08



- Komple AISI 304 Kalite Pas.Çelik
- Fotoselli
- 1 Lt. Hacimli

FOTOSELLİ DEZENFEKTAN VERİCİ

KOD: 153 43 04



- Komple AISI 304 Kalite Pas.Çelik
- Adaptör İle Çalışabilme
- 4 Kademeli Ayarlanabilir Dozaj Miktarı
- On/off switch 97x110xh230 mm Ölçülerinde
- Çıkarılabilir 1.5 lt Kapasiteli Sıvı Haznesi
- Seviye Göstergesi
- Kilitlenebilir Kapak

PAS. ÇELİK KAĞIT HAVLU VERİCİSİ

KOD: 153 43 20



- Komple AISI 304 Kalite Pas.Çelik
- Ebatlar 280 X 100 X 360 mm
- 400 Lük Kapasite
- Sıva Üstü

PASLANMAZ ÇÖP KOVASI

KOD: 152 21 77



- Komple AISI 304 Kalite Pas.Çelik
- 26 X 10 X 35 cm

PAS. ÇELİK PEDALLI ÇÖP KOVASI

KOD: 152 21 78



- Komple AISI 304 Kalite Pas.çelik
- Pedal sistemi uzun kullanım için test edilmiştir.
- Mekanik sistem 5 yıl garantilidir.
- Metal kulplu sağlam iç kova
- 40.5x60.5x30 cm 22 lt hacimli

ZİYARETÇİ ÖNLÜK DOLABI TEKLİ

KOD: 152 14 65



- Komple AISI 304 Kalite Pas.Çelik
- 25X17X50 cm

ZİYARETÇİ ÖNLÜK DOLABI ÇİFTLİ

KOD: 152 21 79



- Komple AISI 304 Kalite Pas.Çelik
- 55X17X50 cm

PAS. ÇELİK FOTOSELLİ KAĞIT HAVLU VERİCİ

KOD: 153 43 07



- Komple AISI 304 Kalite Pas.çelik
- Pilli
- 29 X 22 X 39 cm

ABS PLASTİK FOTOSELLİ KAĞIT HAVLU VERİCİ

KOD: 153 43 05



- ABS Plastik Fotoselli Kağıt Havlu Vericisi
- Elektrikli Model kısa Uzun Kağıt Alabilme Özelliği
- 28,5 x 22 x 39 cm

UVC STERİL BIÇAKLIK

KOD: 152 21 80



- Kapasite 20'li
- 94 X 14 X 65 cm

PAS. ÇELİK EL KURUTMA MAKİNESİ

KOD: 153 43 03



- Komple Aısı 304 Kalite Pas.Çelik
- 2500 W
- 26 X 16 X 23 cm

JEL EL KURUTMA MAKİNESİ

KOD: 153 43 13



- Voltaj:AC 220-240 V
- Frekans:50-60 Hz
- Enerji Tüketimi:1200 W
- Üfleme Hızı:540 Km/Saat (150 m/s)
- Kurutma Süresi:10 Saniye
- Filtre:Aktif Karbon ve H13 Enzim Hepa Filtre
- Sensörler:Hareket algılayıcı, filtre değişim ve su haznesi uyarı
- Ölçüler:G:330mm, D:230mm, Y:660mm

YERE MONTE TEK SU GİRİŞLİ PEDAL

KOD: 153 43 14



- Tek Su Girişli

FOTOSELLİ BATARYA

KOD: 152 21 81



- Elektrik Ve Pillerli Çalışma Özelliği

GALOŞMATİK

KOD: 152 21 82



- Elektrik ihtiyacı yoktur.
- Sağlam bir yapıya sahiptir.
- Galoş topuktan çekilerek giyilir.
- Patentlidir.
- 5 ayrı rengi mevcuttur.

ACIL GÖZ - YÜZ DUŞU

KOD: 152 21 83



- Komple AISI 304 Kalite Pas.Çelik
- Duvar Tipi

ACIL GÖZ - YÜZ - VÜCUT DUŞU

KOD: 152 21 84



- Komple Aısı 304 Kalite Pas.çelik
- Yere Monte
- El Kumandalı

YÜKSEK BASINÇLI SİSTEMLER İÇİN LENS VE NOZUL

KOD: 152 14 39

- AISI 304 Kalite Pas. Boru
- Durulama Veya Köpük Nozulu
- Plastik Elçek
- Quick Kablin Bağlantı Soket



DÜŞÜK BASINÇLI SİSTEMLER İÇİN LENS VE NOZUL

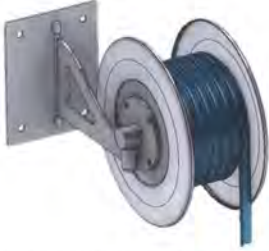
KOD: 152 14 40

- AISI 304 Kalite Pas. Boru
- 1/2 " Küresel Vana
- Köpük Nozulu



HORTUM SARMA MAKARASI - KOMPLE

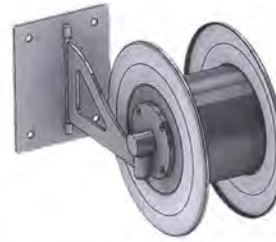
KOD: 152 14 41



- AISI 304 Kalite Pas. Çelik
- 20 m Hortum Kapasitesi
- Manuel Hortum Sarma
- 3/4" Hortum Giriş Rakorlu
- Açılı Çalışabilme İmkani
- Vana Takımı
- 20 m Hortum (70° - 25 Bar)

HORTUM SARMA MAKARASI - AKSESUARSIZ

KOD: 152 14 42



- AISI 304 Kalite Pas. Çelik
- 20 m Hortum Kapasitesi
- Manuel Hortum Sarma
- 3/4" Hortum Giriş Rakorlu
- Açılı Çalışabilme İmkani

HORTUM ASKILIK

KOD: 152 14 43



- AISI 304 Kalite Pas. Çelik
- 20 m Hortum Sarma Kapasitesi

LENS ASKILIK

KOD: 152 14 44



- AISI 304 Kalite Pas. Çelik
- 3 Adet Lens Yerleştirme ve Duvara Monte

BİDON ASKILIK

KOD: 152 14 56



- Komple AISI 304 Kalite Pas.çelik
- Ebat 390 X 240 X 140 / 2 mm
- 2 Adet 5 Lt. Bidon Kapasiteli

VANA TAKIMI

KOD: 152 14 45



- Komple AISI 304 Kalite Pas.Çelik
- Yalıtımlı Elçek

YÜKSEK BASINÇLI SU HORTUM

KOD: 152 21 88



- 70° - 25 Bar 3/4"
- Pirin. 3/4" Erkek-Dişi Rakor Bağlantılı

QUICK KABLİN

KOD: 150 50 30



- Komple AISI 304 Kalite Pas.Çelik



ENDÜSTRİYEL HİJYENDE
YARDIMCINIZ

intem



intermak
makina imalat ithalat san. tic. a.ş.

Fetih Mah. Sönmez Sk. No:8 Karatay/Konya/Türkiye
Tel: +90 332 355 03 55 Faks: +90 332 355 76 19

www.intermak.com.tr bf@intermak.com.tr